



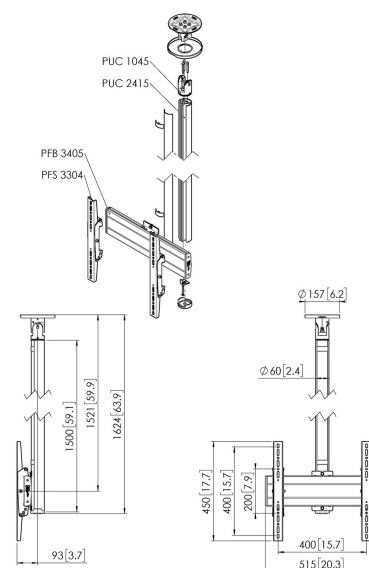
CT241544S Display plafondbeugel

Belangrijke voordelen

- Stijlvol high-end design
- Eenvoudige installatie
- Roteerbaar

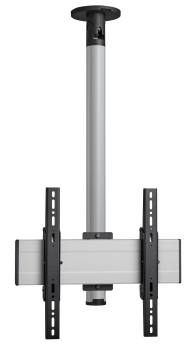
Plafondbeugel kit CT241544

Grootte display: Montage: 400x400Max. gewicht: 40 kg - 88 lbs Kit bevat: • 1x PUC 1045 Plafondplaat kantelbaar en draaibaar • 1x PUC 2415 buis 150 cm • 1x PFB 3405 Display interface plaat • 1x PFS 3304 Display interface strips





CT241544S Display plafondbeugel



Specificaties

Min. grootte beeldscherm (inch)	32
Max. grootte beeldscherm (inch)	65
Min. hole pattern	100mm x 100mm
Max. hole pattern	400mm x 400mm
Min. horizontaal gatenpatroon (mm)	100
Max. horizontaal gatenpatroon (mm)	400
Min. verticaal gatenpatroon (mm)	100
Max. verticaal gatenpatroon (mm)	400
Universeel of vast gatenpatroon	Universeel
Max. hoogte van interface (mm)	450
Max. breedte van interface (mm)	515
Max. afstand tot plafond vanaf midden beeldscherm (mm)	1521
Max. laadgewicht (kg)	40
Max. laadgewicht (Lbs)	88.18
Type plafond	Vlak / schuin plafond
Draaien	Tot 360°
Kantelen	Kantelsysteem tot 20°
Positie	Landscape / Portrait
Opties hoogte	Vaste hoogte
Lengte	1624
Breedte	515
Diepte	172
Artikelnummer (SKU)	7955114
EAN enkele doos	8712285347221
Kleur	Zilver
Certificeringen	TÜV
TÜV-gecertificeerd	Ja
Garantie	5 jaar

VOGEL'S HOLDING BV (©)

Alle rechten voorbehouden.
Drukfouten, technische
aanpassingen en prijswijzigingen
voorbehouden.

Datum: 2025-05-30



Vogel's. For Sure.