



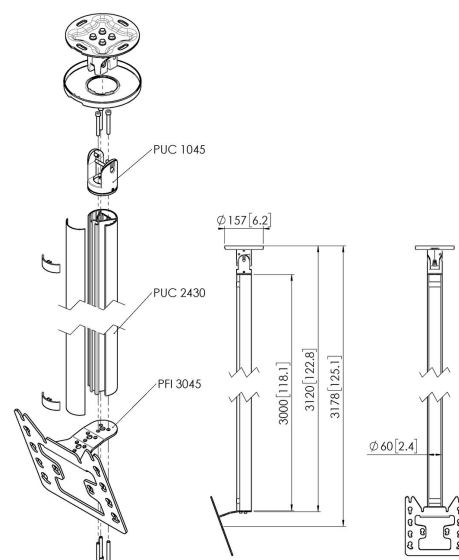
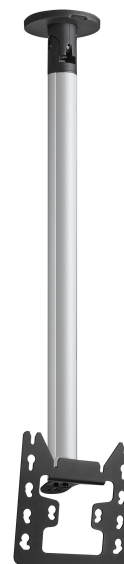
CT243022S Display plafondbeugel

Belangrijke voordelen

- Stijlvol high-end design
- Eenvoudige installatie
- Roteerbaar

Plafondbeugel kit CT243022

Grootte display: Montage: 200x200Max. gewicht: 30 kg - 66 lbs Kit bevat: • 1x PUC 1045 Plafondplaat kantelbaar en draaibaar • 1x PUC 2430 buis 300 cm • 1x PFI 3045 Display interface





CT243022S Display plafondbeugel



Specificaties

Min. grootte beeldscherm (inch)	19
Max. grootte beeldscherm (inch)	43
Min. horizontaal gatenpatroon (mm)	100
Max. horizontaal gatenpatroon (mm)	200
Min. verticaal gatenpatroon (mm)	100
Max. verticaal gatenpatroon (mm)	200
Universeel of vast gatenpatroon	Vast
Max. hoogte van interface (mm)	253
Max. breedte van interface (mm)	240
Max. afstand tot plafond vanaf midden beeldscherm (mm)	3178
Max. laadgewicht (kg)	30
Max. laadgewicht (Lbs)	66.14
Type plafond	Vlak / schuin plafond
Draaien	Tot 360°
Kantelen	Kantelsysteem tot 20°
Positie	Landscape / Portrait
Opties hoogte	Vaste hoogte
Waterpasfundie	Horizontaal waterpas maken na montage
Lengte	3120
Breedte	130
Diepte	450
Artikelnummer (SKU)	7955094
EAN enkele doos	8712285347146
Kleur	Zilver
Certificeringen	TÜV
TÜV-gecertificeerd	Ja
Garantie	5 jaar

VOGEL'S HOLDING BV (©)

Alle rechten voorbehouden.
Drukfouten, technische
aanpassingen en prijswijzigingen
voorbehouden.

Datum: 2025-05-30



Vogel's. For Sure.