



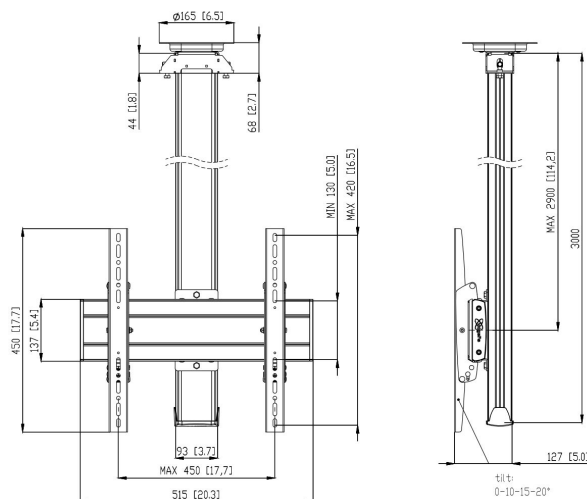
CT3044S Display plafondbeugel

Belangrijke voordelen

- Stijlvol high-end design
- Kabeldoorvoersysteem
- Eenvoudige en snelle installatie

Plafondbeugel kit CT3044

Grootte display: Montage: 400x400Max. gewicht: 80 kg - 176 lbs
 Kit bevat: • 1x PUC 1065 Plafondplaat draaibaar • 1x PUC 2530 buis 300 cm • 1x PFB 3405 Display interface plaat • 1x PFS 3304 Display interface strips



CT3044S Display plafondbeugel



Specificaties

Max. grootte beeldscherm (inch)	65
Min. hole pattern	100mm x 100mm
Max. hole pattern	400mm x 400mm
Min. horizontaal gatenpatroon (mm)	100
Max. horizontaal gatenpatroon (mm)	400
Min. verticaal gatenpatroon (mm)	100
Max. verticaal gatenpatroon (mm)	400
Universeel of vast gatenpatroon	Universeel
Max. hoogte van interface (mm)	450
Max. breedte van interface (mm)	515
Max. afstand tot plafond vanaf midden beeldscherm (mm)	2900
Max. laadgewicht (kg)	80
Max. laadgewicht (Lbs)	176.37
Type plafond	Vlak plafond
Draaien	Tot 360°
Kantelen	Kantelsysteem tot 20°
Autolock	True
Lengte	3000
Breedte	515
Diepte	127
Artikelnummer (SKU)	7950104
EAN enkele doos	8712285332463
Kleur	Zilver
Certificeringen	TÜV
TÜV-gecertificeerd	Ja
Garantie	5 jaar

VOGEL'S HOLDING BV (©)

Alle rechten voorbehouden.
Drukfouten, technische
aanpassingen en prijswijzigingen
voorbehouden.

Datum: 2025-05-31

