



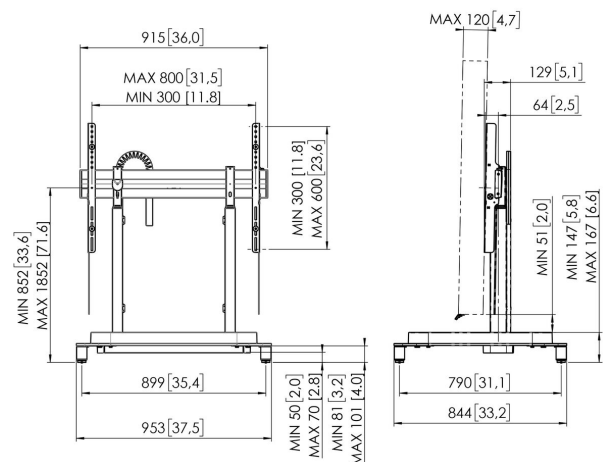
RISE 5105 Elektrische display lift vloerstandaard

Belangrijke voordelen

- Hoogteverstelbereik van maar liefst 980 mm
- Bewegingssnelheid 50mm/s bij zwaarste schermen met QuickRise®
- TÜV-, CE-, UL- en GS-gecertificeerd
- Speciaal ontworpen voet voor extra veiligheid
- Anti-collision op de display-lift voorkomt beschadiging

Scherm soepel en veilig op de juiste hoogte

Een RISE 5105 elektrische display en tv lift vloerstandaard is geschikt voor (interactieve flat panel) displays tot 98" en max. 120 kg. De lift tilt het scherm met een snelheid van 50 mm/s soepel en veilig op met QuickRise™. Een verstelbereik van 980 mm is geschikt voor een hele lage of hoge stand. Veiligheid staat voorop Vogel's display liften voldoen aan de internationale veiligheidsnormen TÜV, CE, UL en GS. De voetconstructie is vormgegeven voor extra veiligheid tijdens gebruik. Hoewel ze zijn geprogrammeerd voor schermen van 86 inch, kunnen deze elektrische liftsystemen worden gebruikt voor de meeste beeldschermen van 98 inch. Soms kan een kleine softwareaanpassing (aanpassen hoogte) nodig zijn (zie gebruiksaanwijzing).





RISE 5105 Elektrische display lift vloerstandaard



Specificaties

Gemotoriseerd	Ja
Min. grootte beeldscherm (inch)	55
Max. grootte beeldscherm (inch)	98
Min. horizontaal gatenpatroon (mm)	300
Max. horizontaal gatenpatroon (mm)	800
Min. verticaal gatenpatroon (mm)	300
Max. verticaal gatenpatroon (mm)	600
Min. afstand tot vloer vanaf midden beeldscherm (mm)	862
Max. afstand tot vloer vanaf midden beeldscherm (mm)	1842
Max. laadgewicht (kg)	120
Max. laadgewicht (Lbs)	264.55
Hoogteverstelling (mm)	980
Hoogte	1188
Breedte	955
Diepte	846
Artikelnummer (SKU)	7351050
EAN enkele doos	8712285357541
Kleur	Zwart
Certificeringen	CE TÜV
TÜV-gecertificeerd	Ja
Garantie	5 jaar

VOGEL'S HOLDING BV (©)

Alle rechten voorbehouden.
Drukfouten, technische
aanpassingen en prijswijzigingen
voorbehouden.

Datum: 2025-05-26



Vogel's. For Sure.