

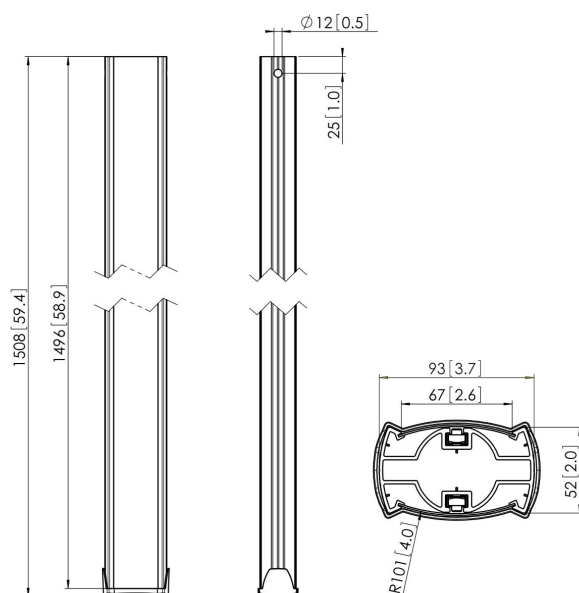


PUC 2515S Buis

Belangrijke voordelen

- Kabeldoorvoersysteem
- Modulair

De PUC 2515 is een buis van 150 cm en maakt deel uit van het modulaire Conned-it systeem, waarmee u een plafondoplossing voor middelgrote tot grote displays kunt creëren.





PUC 2515S Buis



Specificaties

Conned-it uitzonderingen	2x if inches gte 65
rug-aan-rugdisplay	True
Max. laadgewicht (kg)	80
Max. laadgewicht (Lbs)	176.37
Lengte	1500
Artikelnummer (SKU)	7225154
EAN enkele doos	8712285318726
Kleur	Zilver
Certificeringen	TAA TÜV
TÜV-gecertificeerd	Ja
Garantie	5 jaar

VOGEL'S HOLDING BV (©)

Alle rechten voorbehouden.
Drukfouten, technische
aanpassingen en prijswijzigingen
voorbehouden.

Datum: 2025-05-29



Vogel's. For Sure.