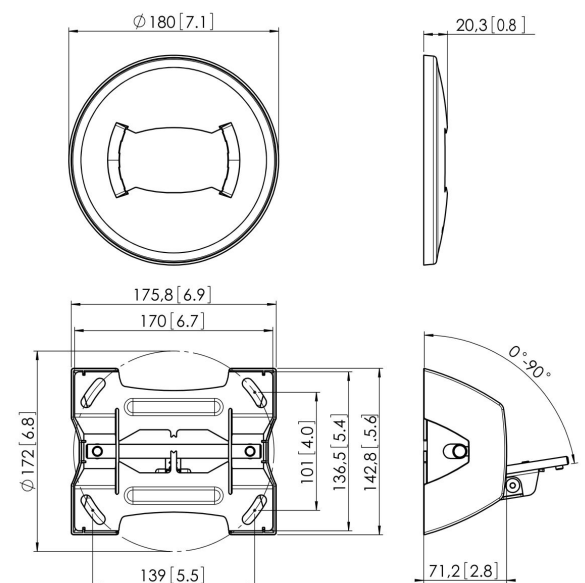
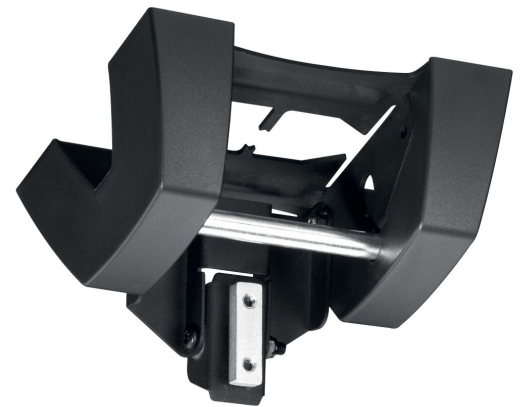
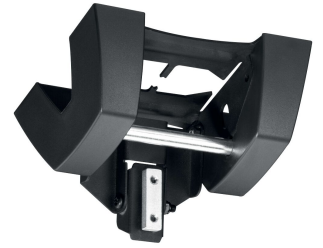




PUC 1070 Plafondplaat PUC 25xx

De PUC 1070 plafondplaat maakt deel uit van het modulaire Connect-it systeem, waarmee u uw eigen plafondoplossing voor middelgrote tot grote displays kunt creëren.





PUC 1070 Plafondplaat PUC 25xx

Specificaties

Conned-it uitzonderingen	2x if inches gte 65
Max. laadgewicht (kg)	80
Max. laadgewicht (Lbs)	176.37
Type plafond	Vlak / schuin plafond
Kantelen	Kantelsysteem tot 90°
Opties plafondplaat	Plat / schuin 0-90°
Artikelnummer (SKU)	7210704
EAN enkele doos	8712285318689
Kleur	Zwart
Certificeringen	TAA TÜV
TÜV-gecertificeerd	Ja
Garantie	5 jaar

VOGEL'S HOLDING BV (©)

Alle rechten voorbehouden.
Drukfouten, technische
aanpassingen en prijswijzigingen
voorbehouden.

Datum: 2025-06-01

