

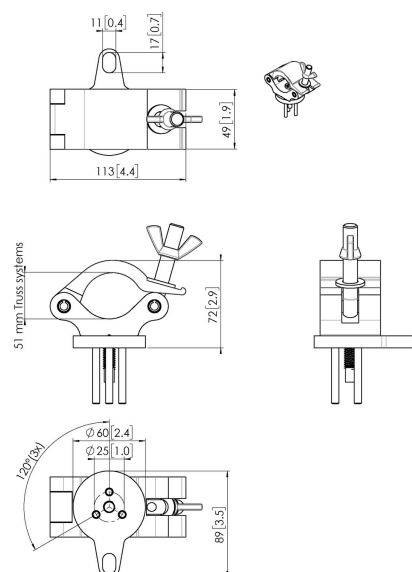


## PUC 1051 Truss adapter PUC 24xx

### Belangrijke voordelen

- Eenvoudige installatie
- Solide constructie

De PUC 1051 truss adapter maakt deel uit van het modulaire Connect-it systeem, waarmee u uw gewenste trussoplossing voor kleine tot middelgrote displays kunt creëren. De PUC 1051 kan gecombineerd worden met de PUC 24xx buizen.





## PUC 1051 Truss adapter PUC 24xx

# Specificaties

Max. laadgewicht (kg)	40
Max. laadgewicht (Lbs)	88.18
Type plafond	Truss-systeem
Opties plafondplaat	Truss-systeem
Hoogte	72
Breedte	113
Diepte	49
Artikelnummer (SKU)	7210514
EAN enkele doos	8712285344404
Kleur	Roestvrij staal
Certificeringen	TAA TÜV
TÜV-gecertificeerd	Ja
Garantie	5 jaar

VOGEL'S HOLDING BV (©)

Alle rechten voorbehouden.  
Drukfouten, technische  
aanpassingen en prijswijzigingen  
voorbehouden.

Datum: 2025-05-30

