

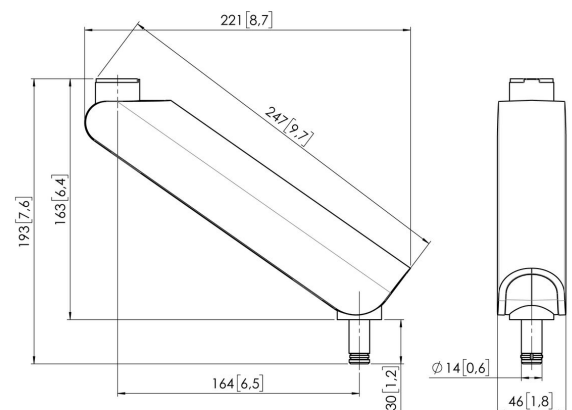


MOMO C316B Monitor arm 16 cm

Belangrijke voordelen

- In hoogte verstelbaar
- Geschikt voor één, twee of een hele reeks monitoren
- Gemakkelijk en zonder gereedschap te monteren
- Flexibel modulair systeem
- TÜV gecertificeerd / 10 jaar garantie

Stel je ideale Monitor arm samen Het MOMO C316 Monitor arm component, recht, 16 cm is onderdeel van MOMO Motion en Motion+. Speciaal ontworpen om de Monitor arm of interface aan elkaar te monteren. Eindeloze mogelijkheden Met slechts enkele componenten kan je zelfs een multi-monitor opstelling maken. Zowel in rechte als gebogen positie. Je installeert de MOMO Monitor arm accessoires en componenten met slechts één inbussleutel, die slim in het product zit verwerkt. Je hebt dus altijd het juiste gereedschap bij de hand.





MOMO C316B Monitor arm 16 cm



Specificaties

Max. laadgewicht (kg)	20
Max. laadgewicht (Lbs)	44.09
Artikelnummer (SKU)	7163160
EAN enkele doos	8712285354304
Kleur	Zwart
Certificeringen	TÜV
TÜV-gecertificeerd	Ja
Garantie	10 jaar

VOGEL'S HOLDING BV (©)

Alle rechten voorbehouden.
Drukfouten, technische
aanpassingen en prijswijzigingen
voorbehouden.

Datum: 2025-06-01



Vogel's. For Sure.