

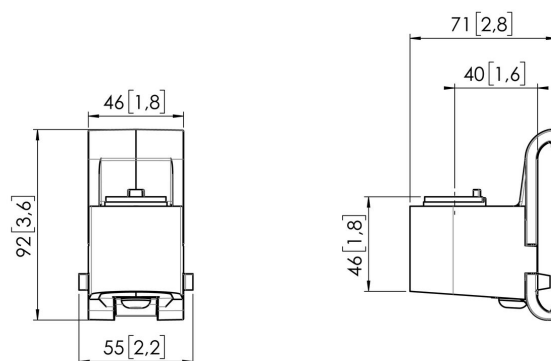


## MOMO C203W Adapter voor Interface

### Belangrijke voordelen

- In hoogte verstelbaar
- Geschikt voor één, twee of een hele reeks monitoren
- Eenvoudige installatie
- Flexibel modulair systeem
- TÜV gecertificeerd / 10 jaar garantie

Stel je ideale Monitor arm samen Het MOMO C203 Adapter voor interface plaat component is onderdeel van MOMO Motion en Motion+. Speciaal ontworpen om Monitor arm of interface aan de interface plaat te monteren. Eindeloze mogelijkheden Met slechts enkele componenten kan je zelfs een multi-monitor opstelling maken. Zowel in rechte als gebogen positie. Je installeert de MOMO Monitor arm accessoires en componenten met slechts één inbussleutel, die slim in het product zit verwerkt. Je hebt dus altijd het juiste gereedschap bij de hand.





## MOMO C203W Adapter voor Interface

# Specificaties

Max. laadgewicht (kg)	20
Max. laadgewicht (Lbs)	44.09
Rotatie stop	True
Hoogte	92
Breedte	55
Diepte	71
Artikelnummer (SKU)	7162031
EAN enkele doos	8712285354243
Kleur	Wit
Certificeringen	TÜV
TÜV-gecertificeerd	Ja
Garantie	10 jaar

VOGEL'S HOLDING BV (©)

Alle rechten voorbehouden.  
Drukfouten, technische  
aanpassingen en prijswijzigingen  
voorbehouden.

Datum: 2025-05-31

