

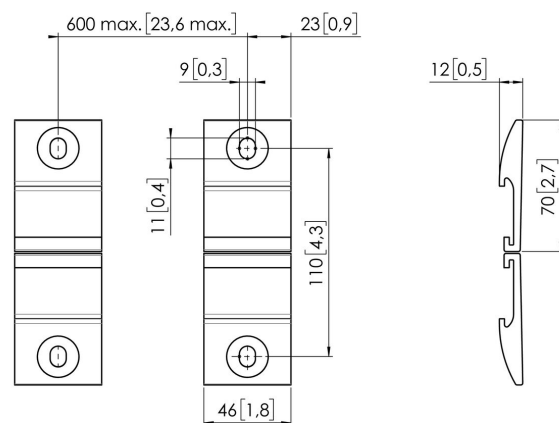
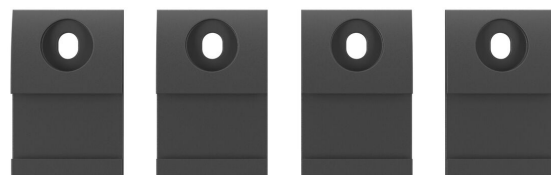


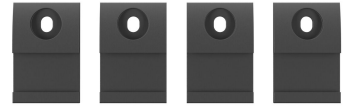
## MOMO C102B Muurbeugel

### Belangrijke voordelen

- In hoogte verstelbaar
- Geschikt voor één, twee of een hele reeks monitoren
- Eenvoudige installatie
- Flexibel modulair systeem
- TÜV gecertificeerd / 10 jaar garantie

Stel je ideale Monitor arm samen Het MOMO C102 Muurbeugel component voor interface plaat is onderdeel van MOMO Motion en Motion+. Speciaal ontworpen voor wandmontage. Eindeloze mogelijkheden Met slechts enkele componenten kan je zelfs een multi-monitor opstelling maken. Zowel in rechte als gebogen positie. Je installeert de MOMO Monitor arm accessoires en componenten met slechts één inbussleutel, die slim in het product zit verwerkt. Je hebt dus altijd het juiste gereedschap bij de hand.





## MOMO C102B Muurbeugel

### Specificaties

Max. laadgewicht (kg)	20
Max. laadgewicht (Lbs)	44.09
Monteer mogelijkheden	Aan de muur
Artikelnummer (SKU)	7161020
EAN enkele doos	8712285353949
Kleur	Zwart
Certificeringen	TÜV
TÜV-gecertificeerd	Ja
Garantie	10 jaar

VOGEL'S HOLDING BV (©)

Alle rechten voorbehouden.  
Drukfouten, technische  
aanpassingen en prijswijzigingen  
voorbehouden.

Datum: 2025-05-29



**Vogel's. For Sure.**