

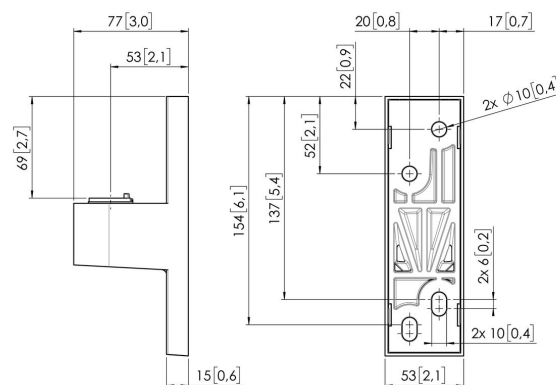


## MOMO C101B Muurplaat

### Belangrijke voordelen

- In hoogte verstelbaar
- Geschikt voor één, twee of een hele reeks monitoren
- Eenvoudige installatie
- Flexibel modulair systeem
- TÜV gecertificeerd / 10 jaar garantie

Stel je ideale Monitor arm samen Het MOMO C101 Muurbeugel component is onderdeel van MOMO Motion en Motion+. Speciaal ontworpen voor wandmontage. MOMO C101 is geschikt voor monitoren tot 49". Eindeloze mogelijkheden Met slechts enkele componenten kan je zelfs een multi-monitor opstelling maken. Zowel in rechte als gebogen positie. Je installeert de MOMO Monitor arm accessoires en componenten met slechts één inbusleutel, die slim in het product zit verwerkt. Je hebt dus altijd het juiste gereedschap bij de hand.





## MOMO C101B Muurplaat

# Specificaties

Max. laadgewicht (kg)	20
Max. laadgewicht (Lbs)	44.09
Monteer mogelijkheden	Aan de muur
Artikelnummer (SKU)	7161010
EAN enkele doos	8712285353901
Kleur	Zwart
Certificeringen	TÜV
TÜV-gecertificeerd	Ja
Garantie	10 jaar

VOGEL'S HOLDING BV (©)

Alle rechten voorbehouden.  
Drukfouten, technische  
aanpassingen en prijswijzigingen  
voorbehouden.

Datum: 2025-05-29



**Vogel's.** For Sure.