

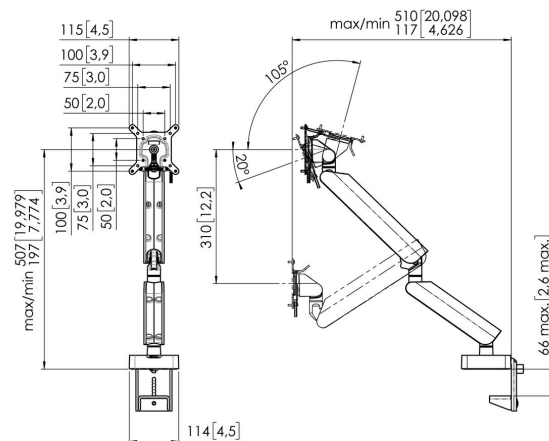


MOMO 4138W Monitorarm Motion Plus

Belangrijke voordelen

- In hoogte verstelbaar
- Geschikt voor één, twee of een hele reeks monitoren
- Gemakkelijk en zonder gereedschap te monteren
- Flexibel modulair systeem
- TÜV gecertificeerd / 10 jaar garantie

De ergonomische Monitor arm voor iedere werkplek MOMO 4138 is een dynamische Monitor arm, speciaal ontworpen voor monitoren die regelmatig in hoogte versteld worden. Bijvoorbeeld op flexwerkplekken. De Monitor arm is geschikt voor schermen tot 43 inch en een gewicht van maximaal 10 kg.





MOMO 4138W Monitorarm Motion Plus

Specificaties

| | |
|---|--|
| Min. grootte beeldscherm (inch) | 10 |
| Max. grootte beeldscherm (inch) | 43 |
| Universeel of vast gatenpatroon | Vast |
| Max. hoogte van interface (mm) | 115 |
| Max. breedte van interface (mm) | 115 |
| Max. laadgewicht (kg) | 10 |
| Max. laadgewicht (Lbs) | 22.05 |
| Max. laadgewicht curved beeldscherm (kg) | 10 |
| Max. laadgewicht curved beeldscherm (Lbs) | 22.05 |
| Max. midden scherm | 507 |
| Max. dikte bureau | 66 |
| Draaien | Tot 180° |
| Aantal scharnierpunten | 3 |
| Roteren | Tot 180° |
| Kantelen | Kantelsysteem -20°/+105° |
| Hoogte aanpassing | Mechanische veer, OneFingerMovement |
| Verstelbare diepte | Ja |
| Verstelbare hoogte | Ja |
| Monteer mogelijkheden | Aan en door het bureau |
| Artikelnummer (SKU) | 7141381 |
| EAN enkele doos | 8712285353567 |
| Kleur | Wit |
| Certificeringen | IGR TÜV |
| Garantie | 10 jaar |

VOGEL'S HOLDING BV (©)

Alle rechten voorbehouden.
Drukfouten, technische
aanpassingen en prijswijzigingen
voorbehouden.

Datum: 2025-06-17

