

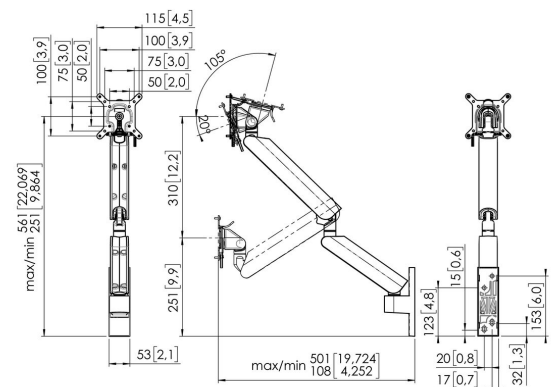


MOMO 4136B Monitorarm Motion Plus

Belangrijke voordelen

- In hoogte verstelbaar
- Geschikt voor één, twee of een hele reeks monitoren
- Gemakkelijk en zonder gereedschap te monteren
- Flexibel modulair systeem
- TÜV gecertificeerd / 10 jaar garantie

De ergonomische Monitor arm voor iedere werkplek MOMO 4136 is een dynamische Monitor arm, speciaal ontworpen voor monitoren die tegen de wand gemonteerd worden. De Monitor arm is geschikt voor schermen tot 43 inch en een gewicht van maximaal 10 kg.





MOMO 4136B Monitorarm Motion Plus

Specificaties

Min. grootte beeldscherm (inch)	10
Max. grootte beeldscherm (inch)	43
Universeel of vast gatenpatroon	Vast
Max. hoogte van interface (mm)	115
Max. breedte van interface (mm)	115
Max. laadgewicht (kg)	10
Max. laadgewicht (Lbs)	22.05
Max. laadgewicht curved beeldscherm (kg)	10
Max. laadgewicht curved beeldscherm (Lbs)	22.05
Draaien	Tot 180°
Aantal scharnierpunten	3
Roteren	Tot 180°
Rotatie stop	True
Kantelen	Kantelsysteem -20°/+105°
Hoogte aanpassing	Mechanische veer, OneFingerMovement
Verstelbare diepte	Ja
Verstelbare hoogte	Ja
Monteer mogelijkheden	Aan de muur
Artikelnummer (SKU)	7141360
EAN enkele doos	8712285353505
Kleur	Zwart
Certificeringen	IGR TÜV
Garantie	10 jaar

VOGEL'S HOLDING BV (©)

Alle rechten voorbehouden.
Drukfouten, technische
aanpassingen en prijswijzigingen
voorbehouden.

Datum: 2025-06-17

