

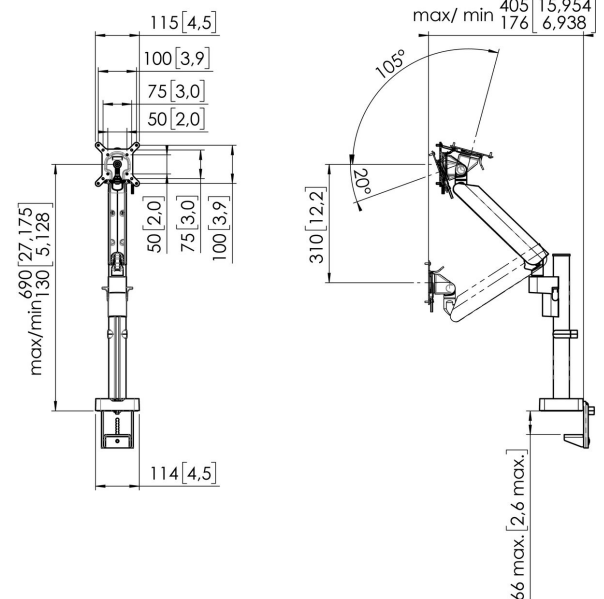


## MOMO 4127B Monitorarm Motion Plus

### Belangrijke voordelen

- In hoogte verstelbaar
- Geschikt voor één, twee of een hele reeks monitoren
- Gemakkelijk en zonder gereedschap te monteren
- Flexibel modulair systeem
- TÜV gecertificeerd / 10 jaar garantie

De ergonomische Monitor arm voor iedere werkplek MOMO 4127 is een dynamische Monitor arm, speciaal ontworpen voor monitoren die regelmatig in hoogte versteld worden. Bijvoorbeeld op flexwerkplekken. De Monitor arm is geschikt voor schermen tot 43 inch en een gewicht van maximaal 10 kg.



## MOMO 4127B Monitorarm Motion Plus



### Specificaties

Min. grootte beeldscherm (inch)	10
Max. grootte beeldscherm (inch)	43
Universeel of vast gatenpatroon	Vast
Max. hoogte van interface (mm)	115
Max. breedte van interface (mm)	115
Max. laadgewicht (kg)	10
Max. laadgewicht (Lbs)	22.05
Max. laadgewicht curved beeldscherm (kg)	10
Max. laadgewicht curved beeldscherm (Lbs)	22.05
Max. midden scherm	690
Max. dikte bureau	66
Draaien	Tot 180°
Aantal scharnierpunten	2
Roteren	Tot 180°
Kantelen	Kantelsysteem -20°/+105°
Hoogte aanpassing	Mechanische veer, OneFingerMovement
Verstelbare diepte	Ja
Verstelbare hoogte	Ja
Monteer mogelijkheden	Aan en door het bureau
Artikelnummer (SKU)	7141270
EAN enkele doos	8712285353581
Kleur	Zwart
Certificeringen	IGR TÜV
Garantie	10 jaar

VOGEL'S HOLDING BV (©)

Alle rechten voorbehouden.  
Drukfouten, technische  
aanpassingen en prijswijzigingen  
voorbehouden.

Datum: 2025-06-17

