

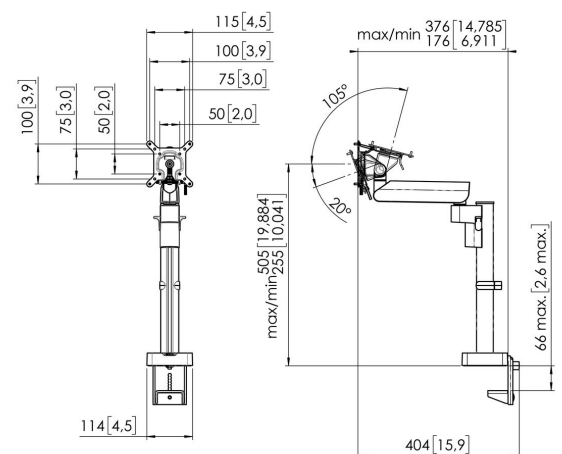


MOMO 2127W Monitorarm Motion

Belangrijke voordelen

- In hoogte verstelbaar
- Geschikt voor één, twee of een hele reeks monitoren
- Eenvoudige installatie
- Flexibel modulair systeem
- TÜV gecertificeerd / 10 jaar garantie

De ergonomische Monitor arm voor iedere werkplek MOMO 2127 is een Monitor arm, speciaal ontworpen voor monitoren die in hoogte versteld worden. De Monitor arm is geschikt voor schermen tot 43 inch en een gewicht van maximaal 20 kg.



MOMO 2127W Monitorarm Motion



Specificaties

Min. grootte beeldscherm (inch)	10
Max. grootte beeldscherm (inch)	43
Universeel of vast gatenpatroon	Vast
Max. hoogte van interface (mm)	115
Max. breedte van interface (mm)	115
Max. laadgewicht (kg)	20
Max. laadgewicht (Lbs)	44.09
Max. laadgewicht curved beeldscherm (kg)	10
Max. laadgewicht curved beeldscherm (Lbs)	22.05
Max. midden scherm	505
Max. dikte bureau	66
Draaien	Tot 180°
Aantal scharnierpunten	2
Roteren	Tot 180°
Kantelen	Kantelsysteem -20°/+105°
Hoogte aanpassing	Handmatig
Verstelbare diepte	Ja
Verstelbare hoogte	Ja
Monteer mogelijkheden	Aan en door het bureau
Artikelnummer (SKU)	7121271
EAN enkele doos	8712285353802
Kleur	Wit
Certificeringen	IGR TÜV
Garantie	10 jaar

VOGEL'S HOLDING BV (©)

Alle rechten voorbehouden.
Drukfouten, technische
aanpassingen en prijswijzigingen
voorbehouden.

Datum: 2025-07-24

