

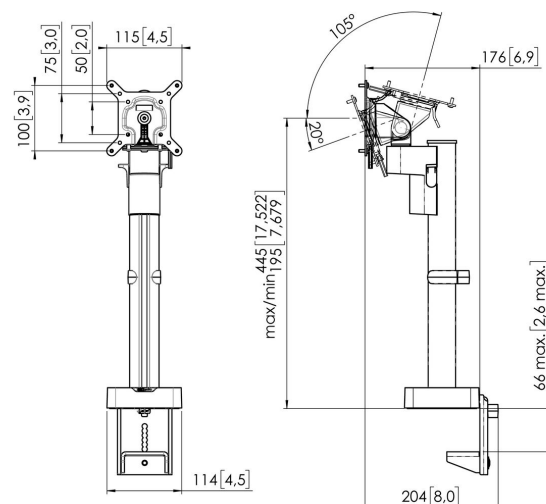


MOMO 2117W Monitorarm Motion

Belangrijke voordelen

- In hoogte verstelbaar
- Geschikt voor één, twee of een hele reeks monitoren
- Eenvoudige installatie
- Flexibel modulair systeem
- TÜV gecertificeerd / 10 jaar garantie

De ergonomische Monitor arm voor iedere werkplek MOMO 2117 is een Monitor arm, speciaal ontworpen voor monitoren die soms in hoogte versteld worden. De Monitor arm is geschikt voor schermen tot 43 inch en een gewicht van maximaal 20 kg.



MOMO 2117W Monitorarm Motion



Specificaties

Min. grootte beeldscherm (inch)	10
Max. grootte beeldscherm (inch)	43
Universeel of vast gatenpatroon	Vast
Max. hoogte van interface (mm)	115
Max. breedte van interface (mm)	115
Max. laadgewicht (kg)	20
Max. laadgewicht (Lbs)	44.09
Max. midden scherm	445
Max. dikte bureau	66
Draaien	Tot 180°
Aantal scharnierpunten	1
Roteren	Tot 180°
Kantelen	Kantelsysteem -20°/+55°
Hoogte aanpassing	Handmatig
Verstelbare diepte	Nee
Verstelbare hoogte	Ja
Monteer mogelijkheden	Aan en door het bureau
Artikelnummer (SKU)	7121171
EAN enkele doos	8712285353765
Kleur	Wit
Certificeringen	IGR TÜV
TÜV-gecertificeerd	Ja
Garantie	10 jaar

VOGEL'S HOLDING BV (©)

Alle rechten voorbehouden.
Drukfouten, technische
aanpassingen en prijswijzigingen
voorbehouden.

Datum: 2025-05-29

